

VILPE® FLOW

UUDET 315-630S FLOW -ulospuhallushajottimet:
kaikki tarvittava samassa ratkaisussa



ULOSPUHALLUS- HAJOTTIMET

KANAVAKOOT: Ø 315, 400, 500 JA 630 MM

ERINOMAISET SUORITUSARVOT

ERINOMAINEN VEDENEROTUSKYKY

VALMISTETTU KEVYESTÄ JA KESTÄVÄSTÄ
POLYETEENISTÄ

KEMIAALLISESTI KESTÄVÄ

VILPE-takuut:

10 vuoden
väritakuu

20 vuoden
tekninen takuu

VALMIIT LÄPIVIENNIT

KOOT: 724 X 724 MM (Ø 315/400) JA 970 X 970 MM
(Ø 500/630)

NOPEA JA HELPPO ASENTAA

KESTÄVÄ KALVOPÄÄLLYSTETTY VANERIRAKENNE

VALMIIT TERÄSPELLITYKSET SAATAVILLA

UMPINAISEN POHJALEVYN AVULLA LÄPIVIENTI
MUKAUTUU ILMANVAIHTOKANAVAAN

100 MM:N ERISTEKERROS PALOLUOKALLA A1

SISÄLTÄÄ KIINNIKKEET JA RUUVIT

SISÄÄNRAKENNETTU ÄÄNENVAIMENNIN

> VILPE.COM/FLOW

VILPE®

Innovative and Easy

KÄYTTÖTARKOITUKSET JA KOOT

VILPE 315–630S FLOW -ulospuhallushajottimet ja valmiit läpiviennit ovat erinomainen kokonaisratkaisu suuriin ilmanvaihtoprojekteihin. Tuotteita voidaan käyttää ulospuhallushajottimina uusissa tai saneeratuissa teollisuusrakennuksissa, taloyhtiöissä, hotelleissa, urheiluhalleissa tai muissa suurissa rakennuksissa, joissa on ilmanvaihtokone. VILPE 315–630S FLOW -tuotteiden ja läpivientien kanavakoot ovat \varnothing 315, 400, 500 ja 630 mm ja väri vaihtoehtoja ovat hopeanharmaa, tummanharmaa ja musta. Sekä ulospuhallushajottimet että läpiviennit ovat MagiCAD-suunnitteluohjelmistossa.

VALMIS LÄPIVIENNI HELPOTTAA JA NOPEUTTAA ASENNUSTA

VILPE 315–630S FLOW -ulospuhallushajottimille on saatavana valmiit läpiviennit, tai ne voidaan asentaa erikseen valmistettuun läpivientiin. VILPE-läpiviennit säästävät kuitenkin aikaa ja vaivaa, sillä ne on helppo asentaa ja ne varmistavat myös sen, että kokonaisuus on vedenpitävä. Kun läpivienti on valmiina, pellityksen tarve vähenee ja asennuksessa säästyy aikaa ja rahaa. Läpivientin sileä pohja on umpinainen ja irrotettavissa, joten tuote voidaan mukauttaa useimpiin kohteisiin sopivaksi, kun kanavan liitoskohta yhdistetään läpivientiin. Pohjalevyyn tehdään kanavakokoon sopiva reikä. Pohjalevyn mitat ovat 495 x 495 mm (315/400S) ja 740 x 740 mm (500/630S).

Suosittelemme, että ulospuhallushajottimet nostetaan katolle kuormalavan päällä. Mikäli tämä ei ole mahdollista, tuotteet voidaan nostaa sen ylempien aukkojen läpi pujotettujen nostohihnojen avulla. Katolla ulospuhallushajottimia voidaan liikuttaa käsin. Ulospuhallushajottimet on valmistettu kevyestä materiaalista, joten ne on helpompi asentaa kuin vastaavat raskaammat tuotteet.

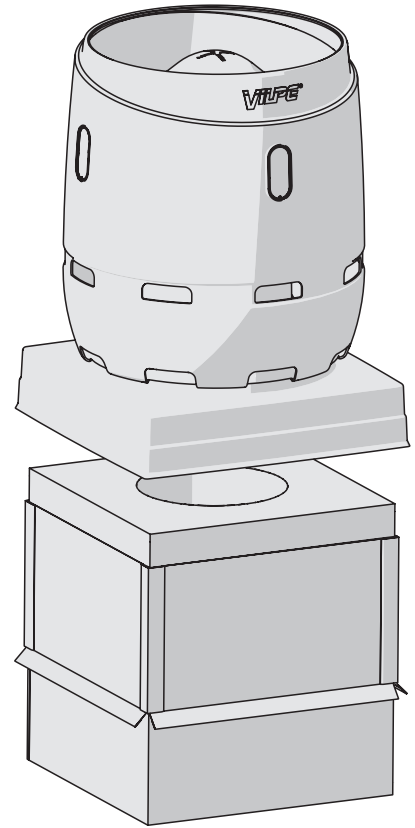
MATERIAALI JA RAKENNE

VILPE 315–630S FLOW -ulospuhallushajottimet on valmistettu polyeteenistä, joka on kevyttä ja samalla kestävä. Polyeteeni on kemikaaleja kestävä materiaali eikä se syövy, toisin kuin metallista valmistetut vastaavat tuotteet. Kun 315–630S -tuotteet on asennettu asianmukaisesti ohjekirjassa esitetyllä tavalla, ne kestävät jopa 60 m/s tuulenpuskia. 500/630S -ulospuhallushajottimet kiinnitetään asianmukaisesti läpivientiin kulmakiinnikkeillä, jotka toimitetaan pakkauksen mukana.

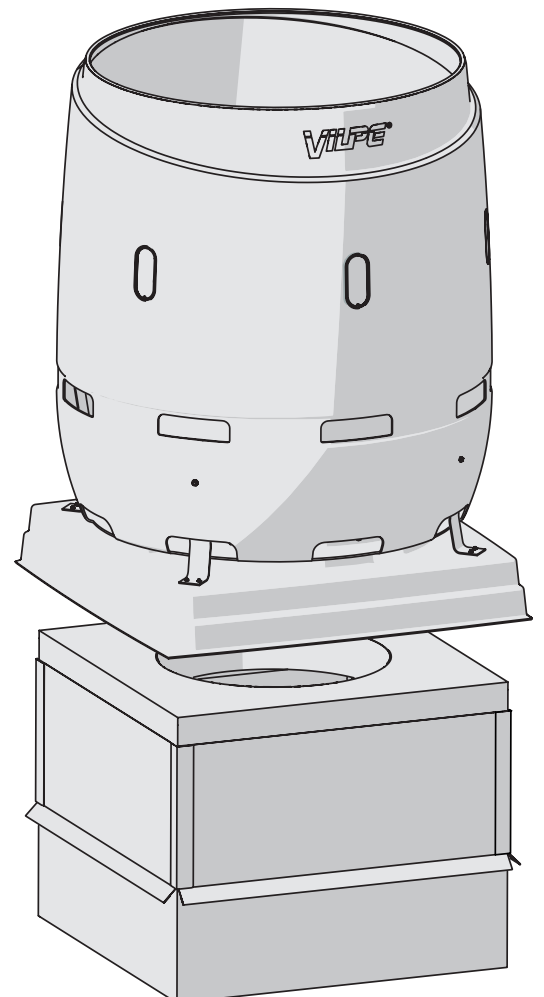
Läpivienti on tehty kalvopäällystetystä vanerista ja sen eristeenä on 100 mm:n kivivillakerros. Sisäpuolelta läpivienti on päällystetty perforoidulla pellillä, joka toimii äänenvaimentimena. Asennettaessa loivalle katolle kiinnitetään vesikaton kermi ylösnoistoilla läpivientin ympäri ja yläosa pellitetään. Valmis pellityssarja (musta) myydään erikseen.

Kevyt rakenne

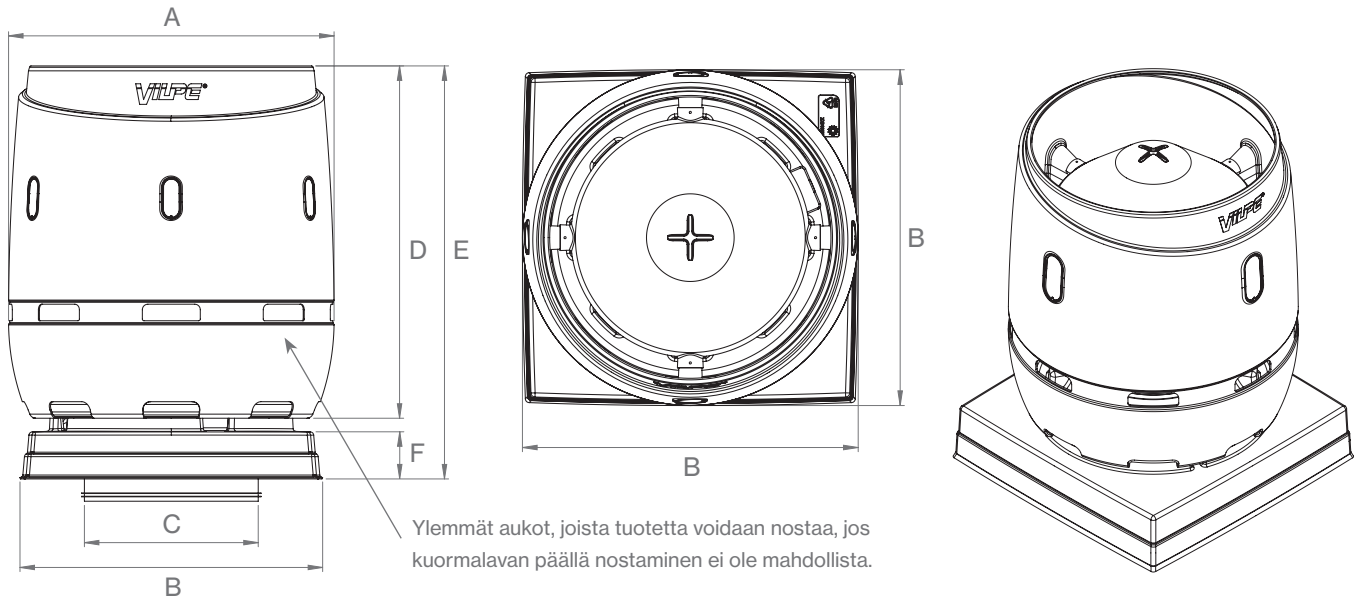
VILPE 315–630S FLOW -ulospuhallushajottimet ovat kevyt-rakenteisia verrattuna markkinoilla oleviin vastaaviin metallituotteisiin. Esimerkiksi 315S ja 400S -ulospuhallushajottimen paino on 17 kg ja 500S ja 630S painaa 44 kg. Asennussarjoilla 315S ja 400S painaa 23 kg ja 500S ja 630S painaa 53 kg. Samoin VILPE 315/400S FLOW -läpiviennit painavat 53 kg ja 500/630S läpiviennit painavat 80 ja 77 kg.



Yläkuvassa 315/400S FLOW -ulospuhallushajottin ja läpivienti. Alakuvassa 500/630S FLOW -ulospuhallushajottin ja vastaava läpivienti.

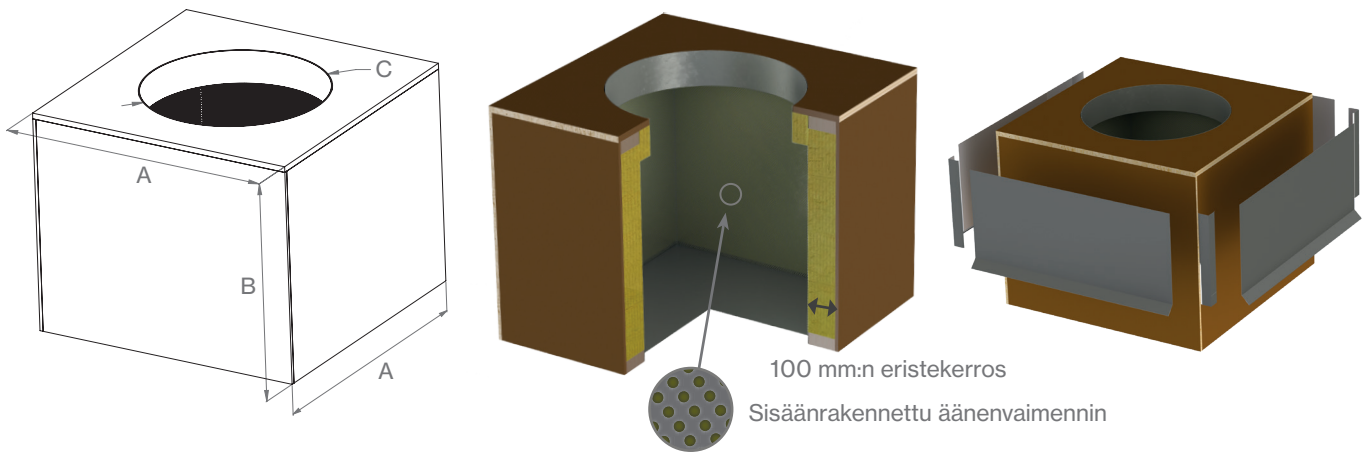


MITAT



Tuotteen nimi	Mitat (mm)						Tuotteen paino (kg)	Ulospuh. hajottimen paino* (kg)	Asennussarjan paino* (kg)
	A	B	C	D	E	F			
VILPE 315S FLOW ULOSPUH. HAJ.+ AS.SARJA	Ø 800	800	Ø 315	865	1065	171	23	17,4	5,7
VILPE 400S FLOW ULOSPUH. HAJ. + AS.SARJA	Ø 800	800	Ø 400	865	1065	173	23	17,4	5,7
VILPE 500S FLOW ULOSPUH. HAJ. + AS.SARJA	Ø 1180	1097	Ø 500	1277	1497	170	53	44	9
VILPE 630S FLOW ULOSPUH. HAJ. + AS.SARJA	Ø 1180	1097	Ø 630	1277	1497	170	53	44	9

* Sisältyy tuotteen painoon



Tuotteen nimi	Mitat (mm)			Paino (kg)
	A	B*	C	
VILPE 315S FLOW LÄPIVIENTI ÄÄNENVAIM.	724	800	Ø 316	53
VILPE 400S FLOW LÄPIVIENTI ÄÄNENVAIM.	724	800	Ø 401	53
VILPE 500S FLOW LÄPIVIENTI ÄÄNENVAIM.	970	801	Ø 501	80
VILPE 630S FLOW LÄPIVIENTI ÄÄNENVAIM.	970	801	Ø 631	77
VILPE 315/400 FLOW LÄPIVIENNIN PELLITYSSARJA	720	400		5,9
VILPE 500/630 FLOW LÄPIVIENNIN PELLITYSSARJA	966	400		7,7

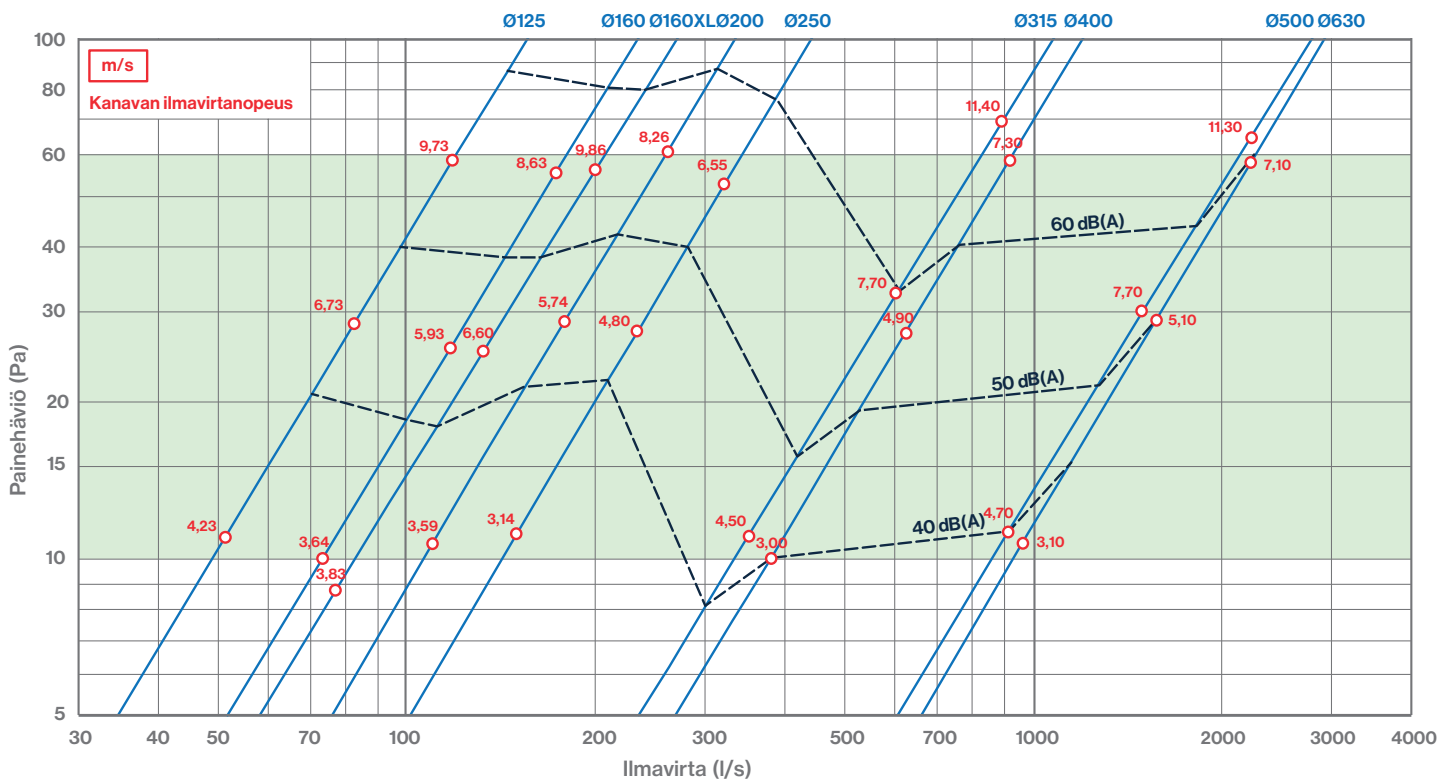
* VILPE 315-630S FLOW -läpiviennit saatavilla myös projekti-kohtaisten korkeusmittojen mukaan. Kysy lisää myyntitiimiltämme.

MITOITUS JA SUORITUSKYKY

FLOW-sarjan ilmanvaihdon poistojen ja ulospuhallushajottimien suorituskyky

Koko VILPE FLOW -poistoputkimalliston suorituskyky, kanavakoot sinisellä. Osa datasta on ekstrapoloitu.

Suosittelut alue on merkitty vihreällä.



VILPE FLOW -poistojen kokonaispainehäviö eri ilmavirroilla. Melutasot 40, 50 ja 60 (dB(A)) on merkitty tummansinisellä ja kanavan ilmavirtanopeus punaisella.

Pieni painehäviö tuottaa merkittävän energiansäästön

Pieni painehäviö on yksi tärkeimmistä VILPE 315–630S FLOW -ulospuhallushajottimien teknisistä ominaisuuksista. Rakennusten energiatehokkuus paranee huomattavasti, kun ilmanvaihtoprojekteissa käytetään tuotteita, joiden painehäviö on pieni. Esimerkiksi VILPE 315–630S FLOW -tuotteissa pieni painehäviö tuo ilmanvaihtokoneelle jopa tuhannen euron arvoisen energiansäästön viiden vuoden aikana.

Energialaskelmista on lisätietoja sivulla vilpe.com/flow



Hopeanharmaat VILPE 315/400S FLOW -ulospuhallushajottimet asennettuina kaltevalla katolla. Kuvan läpiviennit ovat asiakkaan rakentamat.

Ulospuhallushajottimien suorituskykytiedot

315S FLOW		1	2	3	4	5	6	7	8	9	10
q_{VD}	dm ³ /s	230	263	304	352	419	502	597	740	890	1095
v	m/s	3.0	3.4	3.9	4.5	5.4	6.4	7.7	9.5	11.4	14.1
p_{TD}	Pa	4.8	6.2	8.3	11.1	15.6	22.3	31.4	47.9	68.7	103
ζ_{TD}	-	0.91	0.91	0.91	0.90	0.90	0.90	0.89	0.89	0.88	0.87
L_{W63}	dB	38.4	42.0	44.2	47.9	51.0	54.6	58.1	62.0	65.5	70.3
L_{W125}	dB	44.7	49.2	52.9	56.2	60.0	63.7	67.6	72.9	77.4	82.1
L_{W250}	dB	32.8	39.8	46.4	51.9	56.8	61.3	65.4	69.6	73.8	79.3
L_{W500}	dB	*	22.5	29.2	35.9	43.5	51.1	57.4	63.7	68.7	73.5
L_{W1000}	dB	*	*	*	24.3	31.4	38.4	45.4	54.1	60.8	67.5
L_{W2000}	dB	*	*	*	*	*	28.1	35.4	43.4	49.8	57.0
L_{W4000}	dB	*	*	*	*	*	*	*	36.5	43.6	50.8
L_{W8000}	dB	*	*	*	*	*	*	*	*	33.3	41.2
L_W	dB	45.9	50.3	54.2	58.0	62.1	66.2	70.2	75.1	79.6	84.6
L_{WA}	dB (A)	*	35.8	40.5	45.1	49.9	54.4	59.5	64.9	69.8	75.1

400S FLOW		1	2	3	4	5	6	7	8	9	10
q_{VD}	dm ³ /s	294	331	381	439	510	620	760	920	1136	1395
v	m/s	2.3	2.6	3.0	3.5	4.1	4.9	6.0	7.3	9.0	11.1
p_{TD}	Pa	6.0	7.6	10.0	13.3	18.1	26.8	40.2	59.0	89.8	135
ζ_{TD}	-	1.81	1.82	1.82	1.82	1.83	1.84	1.83	1.83	1.83	1.83
L_{W63}	dB	*	*	*	*	*	49.9	55.0	60.9	67.0	72.2
L_{W125}	dB	43.3	48.3	52.3	55.3	59.1	62.6	65.9	69.4	73.7	77.2
L_{W250}	dB	30.1	36.7	45.2	51.1	55.4	60.8	65.3	68.4	72.5	76.9
L_{W500}	dB	*	21.1	28.5	35.0	42.9	52.1	59.0	64.4	70.0	73.8
L_{W1000}	dB	*	*	*	22.5	30.3	38.2	46.1	55.2	61.8	69.2
L_{W2000}	dB	*	*	*	*	*	27.5	36.0	43.4	51.0	58.5
L_{W4000}	dB	*	*	*	*	*	*	28.5	36.8	44.9	51.9
L_{W8000}	dB	*	*	*	*	*	*	*	*	34.9	43.0
L_W	dB	*	49.1	53.3	56.9	60.9	65.2	69.3	73.0	77.6	81.8
L_{WA}	dB (A)	*	34.8	39.8	44.4	49.2	54.6	60.0	64.5	69.8	74.6

500S FLOW		1	2	3	4	5	6	7	8
q_{VD}	dm ³ /s	649	769	917	1086	1266	1510	1820	2212
v	m/s	3.3	3.9	4.7	5.5	6.4	7.7	9.3	11.3
p_{TD}	Pa	5.7	8.0	11.4	15.9	21.5	30.5	43.8	64.0
ζ_{TD}	-	0.88	0.87	0.87	0.87	0.86	0.86	0.85	0.84
L_{W63}	dB	43.9	47.5	51.4	55.2	58.6	61.9	66.6	71.5
L_{W125}	dB	42.9	48.4	53.1	57.2	60.8	64.6	69.3	74.6
L_{W250}	dB	30.3	37.4	44.9	50.2	55.0	60.0	64.4	68.9
L_{W500}	dB	*	29.7	34.8	40.7	47.2	53.4	59.2	64.8
L_{W1000}	dB	*	*	*	28.2	33.9	40.3	47.1	54.8
L_{W2000}	dB	*	*	*	*	26.3	33.5	40.6	47.4
L_{W4000}	dB	*	*	*	*	*	*	35.3	43.0
L_{W8000}	dB	*	*	*	*	*	*	*	33.8
L_W	dB	46.6	51.2	55.8	59.9	63.6	67.5	72.3	77.3
L_{WA}	dB (A)	*	34.8	40.1	45.1	49.9	54.9	60.1	65.4

630S FLOW		1	2	3	4	5	6	7	8	9
q_{VD}	dm ³ /s	834	977	1144	1348	1584	1867	2210	2701	3195
v	m/s	2.7	3.1	3.7	4.3	5.1	6.0	7.1	8.7	10.3
p_{TD}	Pa	8.1	11.2	15.3	21.3	29.4	40.8	57.0	85.4	120
ζ_{TD}	-	1.90	1.89	1.89	1.90	1.90	1.89	1.89	1.89	1.90
L_{W63}	dB	*	42.5	46.7	50.4	53.7	58.1	61.9	67.7	72.5
L_{W125}	dB	43.9	48.6	52.3	56.4	59.4	62.5	65.7	70.4	74.6
L_{W250}	dB	32.4	38.6	45.8	51.0	56.4	61.0	64.8	68.9	72.7
L_{W500}	dB	26.2	30.8	35.0	40.1	47.0	52.7	58.8	64.9	69.5
L_{W1000}	dB	*	*	*	30.1	35.6	41.2	46.7	54.1	59.8
L_{W2000}	dB	*	*	*	*	28.3	35.2	41.1	47.9	53.1
L_{W4000}	dB	*	*	*	*	*	*	35.6	43.9	50.0
L_{W8000}	dB	*	*	*	*	*	*	*	35.2	41.9
L_W	dB	45.4	50.0	54.1	58.3	62.0	65.9	69.6	74.5	78.8
L_{WA}	dB (A)	*	35.1	39.9	44.9	50.0	54.7	59.5	64.8	69.3

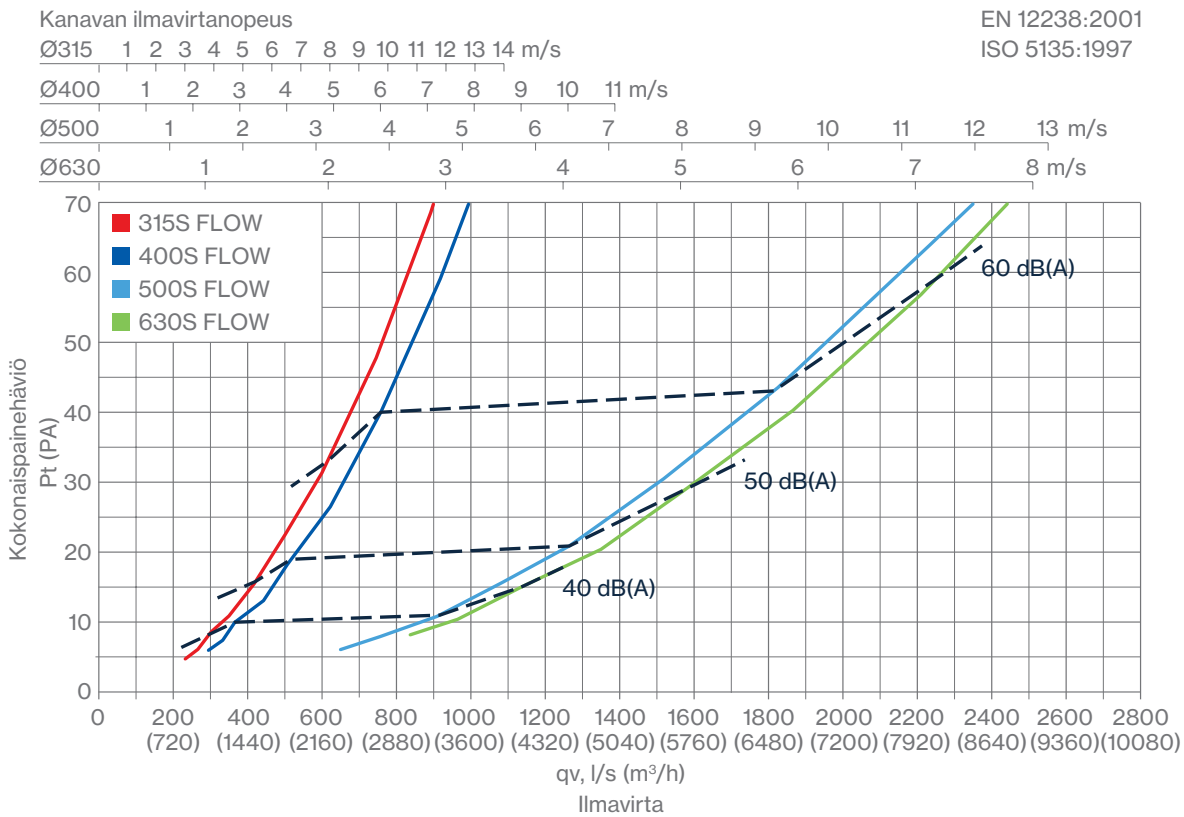
Melutason korjaus

Etäisyys (m)	Melutason etäisyyskorjaus (dB(A))
5	-22
10	-28
15	-32
20	-34
30	-38
40	-40
50	-42
60	-44
80	-46
100	-48
120	-50
140	-51
160	-52



SUORITUSKYKY

Ulospuhallushajottimien suorituskyky

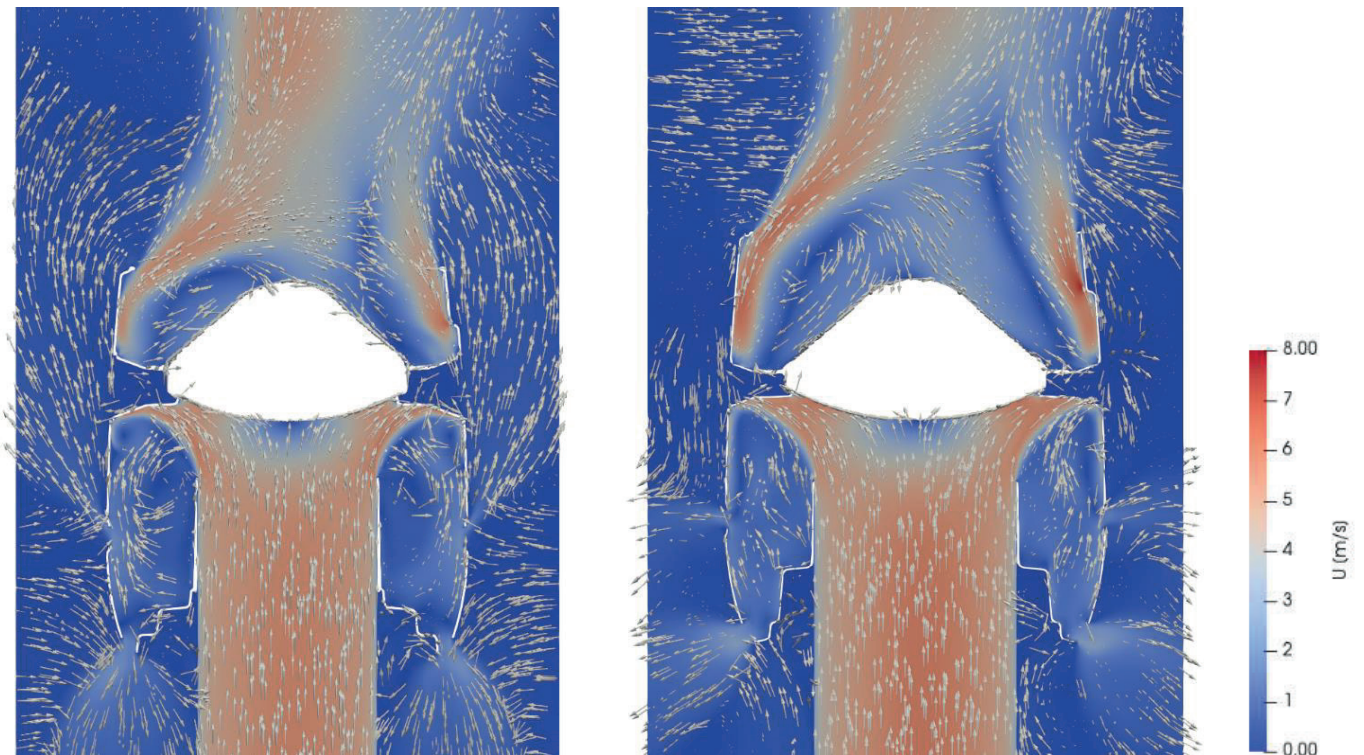


315–630S FLOW -ulospuhallushajottimien kokonaispainehäviö eri ilmavirroilla. Melutasot 40, 50 ja 60 dB(A) on merkitty tummansinisellä.

ILMAVIRRRAN SIMULOINTI

315/400S FLOW'n ilmavirran simulointi

500/630S FLOW'n ilmavirran simulointi

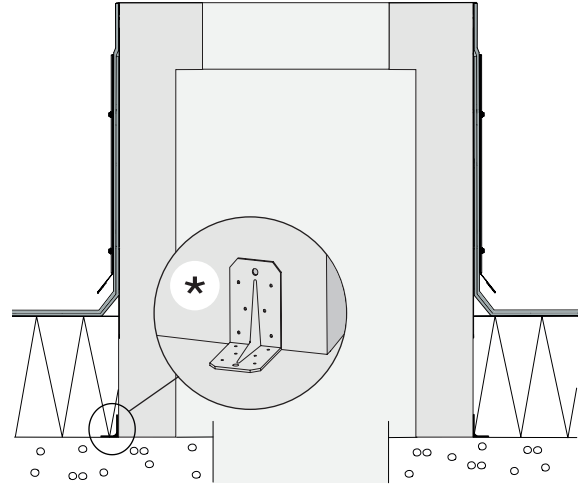


Lähde: Teknologian tutkimuskeskus VTT Oy, raportti VTT-CR-00727-19

ASENNUS LOIVILLE KATOILLE

VILPE 315–630S FLOW -läpiviennit ja -ulospuhallushajottimet asennetaan loiville katoille käyttämällä teräksisiä kulmakiinnikkeitä. Läpiviennit pitää kiinnittää huolellisesti. Noudata aina rakennesuunnittelijan ohjeita.

Lisätietoa asentamisesta loiville katoille saa tuotepakkaukseen sisältyvistä asennusohjeista. Kulmakiinnikkeet eivät sisälly pakkaukseen.



Yläpuolen kuvassa on VILPE FLOW -läpivienti asennettuna loivalla katolle teräksisten kulmakiinnikkeiden avulla*.

ASENNUS KALTEVILLE KATOILLE

VILPE 315–630S FLOW -läpiviennit ja -ulospuhallushajottimet voidaan asentaa myös kalteville katoille huolellisesti kiinnittämällä. Alla esitetään, miten läpivienti voidaan kiinnittää kaltevaan kattorakenteeseen teräksisellä kiinnityslistalla. Noudata aina rakennesuunnittelijan ohjeita. Kiinnityslistat eivät sisälly tuotepakkaukseen.

Esimerkki asennuksesta kaltevalle katolle

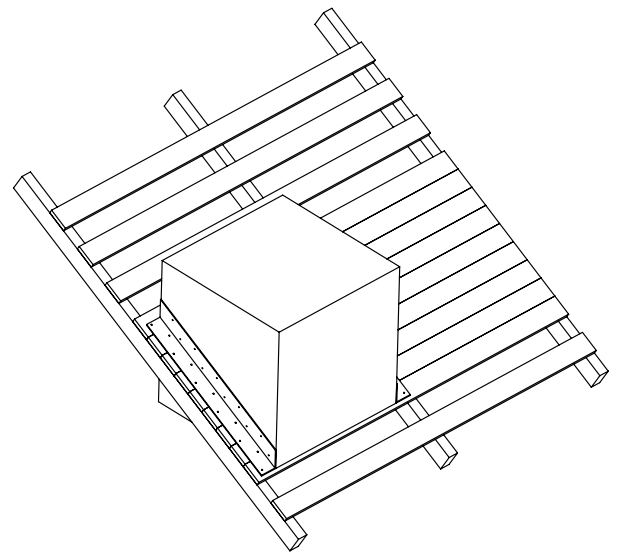
Noudata kattomateriaalin valmistajan ruodelaudoituksen välejä koskevia ohjeita. Läpiviennin ympärille voidaan asentaa ylimääräisiä ruodelautoja.

Katon pinnan ylittävän osan korkeuden tulee olla kansallisten rakennusmääräysten mukainen.

Esimerkkitapaus:

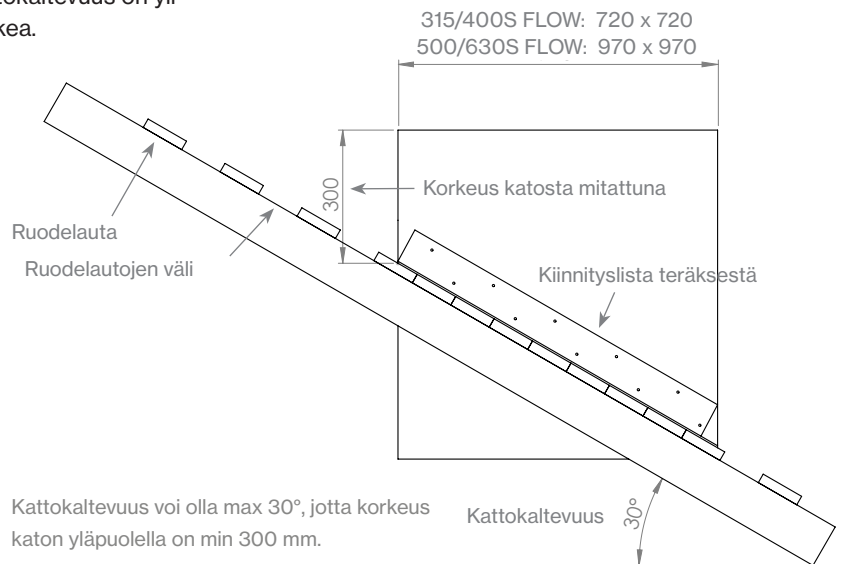
Läpivienti ulottuu 300 mm katon pinnan yläpuolelle. Teräksiset kiinnityslistat 70x70x7 mm on kiinnitetty kattorakenteeseen ja läpivientiin oikealla olevan kuvan mukaisesti. Projektin rakennesuunnittelija määrittää teräsprofiilin, kiinnityksen ja lisäkiinnityksen mitat.

Jotta katon yläpuolelle tuleva korkeus on vähintään 300 mm, katon kaltevuus ei voi olla suurempi kuin 30°. Mikäli kattokaltevuus on yli 30°, VILPE FLOW -läpivientiin on laitettava lisätukea.



Yllä olevassa kuvassa FLOW-läpivienti on asennettu kaltevalle katolle. Läpivientiin voidaan seuraavaksi asentaa kattomateriaali ja laatikon pellitys.

Kuvassa oikealla esitetään FLOW-läpiviennin mitat 30° kaltevalle katolla. Läpivientilaatikko ulottuu tässä esimerkissä 300 mm kattorakenteen yläpuolelle.






Kaikki mitat millimetreinä (mm)

TUOTEKOODIT

Tuotteen nimi	Väri vaihtoehto	Tuotekoodi	Pakkaukseen kuuluu
VILPE 315S FLOW ULOSPUH.HAJ + AS. SARJA	Musta	350402	Ulospuhallushajotin, liitosputki sinkittyä terästä, S-asennussarja, ruuvit
	Tummanharmaa	350407	
	Hopeanharmaa	350401	
VILPE 400S FLOW ULOSPUH.HAJ + AS. SARJA	Musta	350412	Ulospuhallushajotin, liitosputki sinkittyä terästä, S-asennussarja, ruuvit
	Tummanharmaa	350417	
	Hopeanharmaa	350411	
VILPE 500S FLOW ULOSPUH.HAJ + AS. SARJA	Musta	350432	Ulospuhallushajotin, liitosputki sinkittyä terästä, S-asennussarja, teräksiset ankkurit (4 kpl), ruuvit
	Tummanharmaa	350437	
	Hopeanharmaa	350431	
VILPE 630S FLOW ULOSPUH.HAJ + AS. SARJA	Musta	350442	Ulospuhallushajotin, liitosputki sinkittyä terästä, S-asennussarja, teräksiset ankkurit (4 kpl), ruuvit
	Tummanharmaa	350447	
	Hopeanharmaa	350441	
VILPE 315S FLOW 2XL LÄPIVIENTI ÄÄNENVAIM.		350421	Läpivienti, äänenvaimennin, ruuvit
VILPE 400S FLOW 2XL LÄPIVIENTI ÄÄNENVAIM.		350420	Läpivienti, äänenvaimennin, ruuvit
VILPE 500S FLOW 3XL LÄPIVIENTI ÄÄNENVAIM.		350450	Läpivienti, äänenvaimennin, ruuvit
VILPE 630S FLOW 3XL LÄPIVIENTI ÄÄNENVAIM.		350451	Läpivienti, äänenvaimennin, ruuvit
VILPE 315/400 FLOW 2XL LÄPIVIENNIN PELLITYSSARJA	Musta	350423	Mustaksi maalattu teräspellityssarja, kulmapeitteet, ruuvit
VILPE 500/630 FLOW 3XL LÄPIVIENNIN PELLITYSSARJA	Musta	350453	Mustaksi maalattu teräspellityssarja, kulmapeitteet, ruuvit

VÄRIVAIHTOEHDOT

Väri vaihtoehdot*	Referenssiväri	
 Musta	RAL 9017	Myyntitiimiltämme voi tiedustella erikoisväri vaihtoehtoja. * Painoteknisistä syistä tuotteiden todelliset värit saattavat poiketa tässä esitetyistä väreistä.
 Tummanharmaa	RAL 7021	
 Hopeanharmaa	RAL 7001	

VILPE Oy

Sertifoidut VILPE-tuotteet tunnetaan erinomaisesta laadustaan. Suomessa suunnitellut ja valmistetut tuotteemme on suunniteltu kestämään ankarimmatkin pohjoisen sääolosuhteet.

Myynti ja tekninen tuki:
myynti@vilpe.com
puh. 020 123 3233

